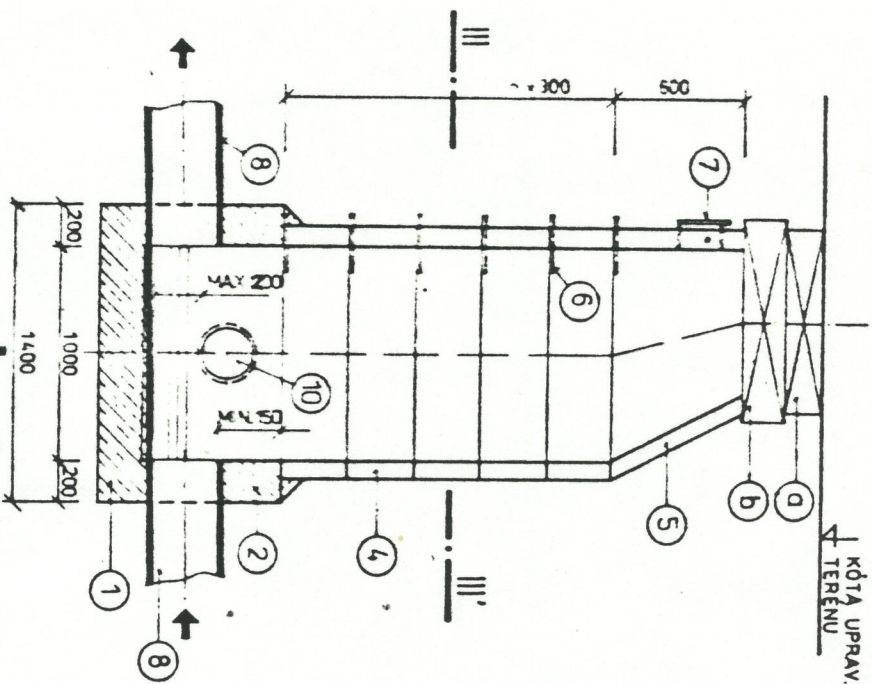
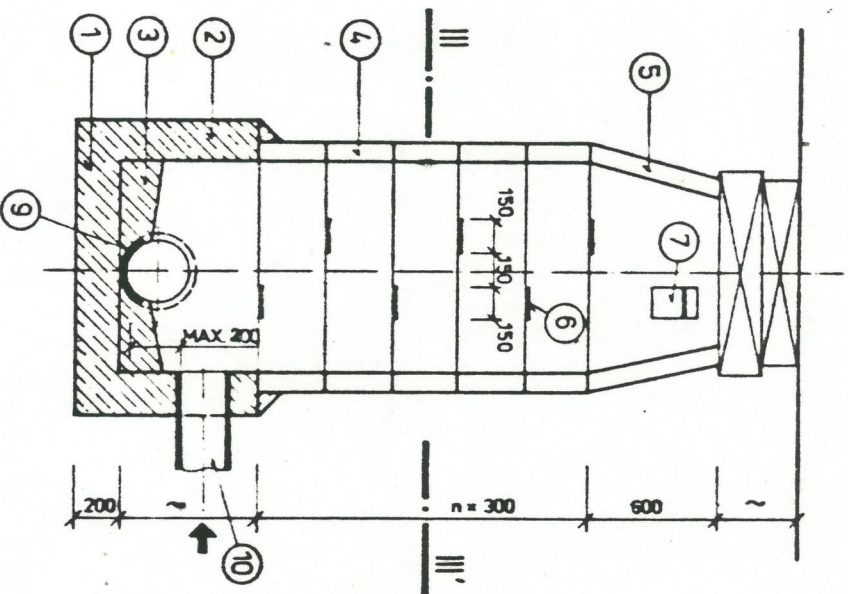


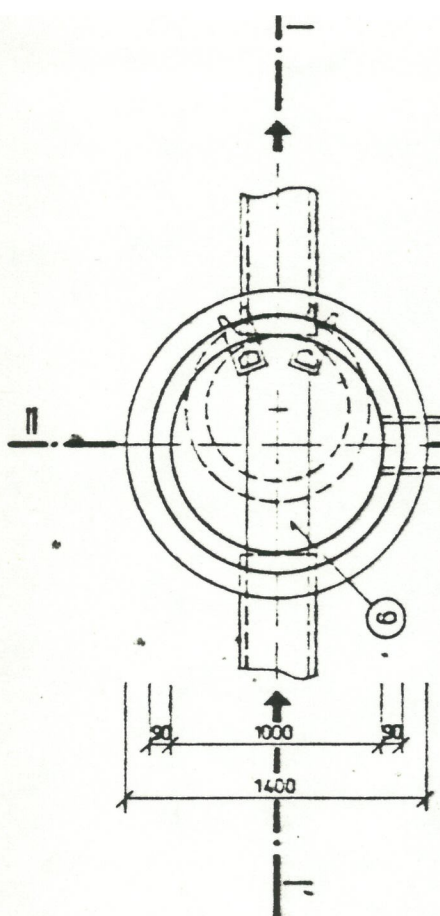
ŘEZ I-I'



ŘEZ II-II'



ŘEZ III-III'



VYSVĚTLIVKY:

10	BOČNÍ PŘÍP. - KAM. TR. Js 150 - Js 300
9	KAMENIN. STOK. ŽLÁBEK Js 300 - 600 Kž 1/3 (Kž 1/4) - 2 ks
8	POTRUBÍ Js 300 - 600 mm - KAMENIN. NEBO BET. TBR
7	STUPADLO KAPSOVÉ LITIN. ČSN 13 6350
6	STUPADLA VIDLICOVÁ LITIN. ČSN 13 6350
5	KOMÍN. - SKRUŽE TBS 2-60 ON 72 3121
4	KOMÍN. - SKRUŽE TBS 1-30 ON 72 3121
3	ŽLAB. - BETON TR. III
2	STĚNY - BETON TR. II
1	DNO - BETON TR. I
b	ÚLOŽNÝ VĚNEC
a	POKLAP

POUŽITÍ:

PRO VÝŠKU ZAUSTĚNÍ SPLAŠKOVÉ PŘÍPOJKY DO 700 mm NADE DNO ŠACHTY.

DROBNÉ VODOHOSPODÁŘSKÉ OBJEKTY

KANALIZACE

POŘ. ČÍSLO ÚKOLU 2260/0071/22/06
1022
AČ 78,5

ŠACHTY NA POTRUBÍ DO Js 600
JEDNOSTRANNÉ BOČNÍ PŘÍPOJENÍ
Js 150 - 300

CV 01.314
P. D. III 1965
STR 64

